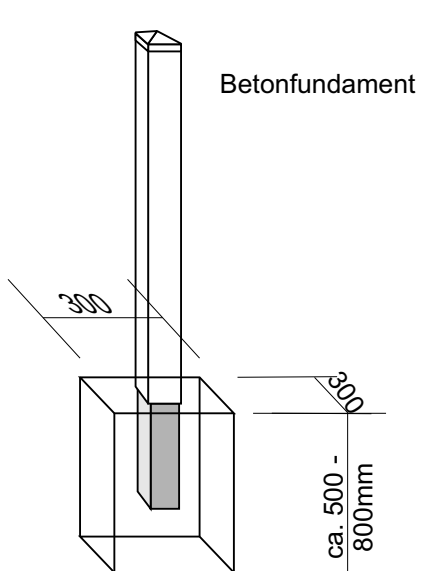
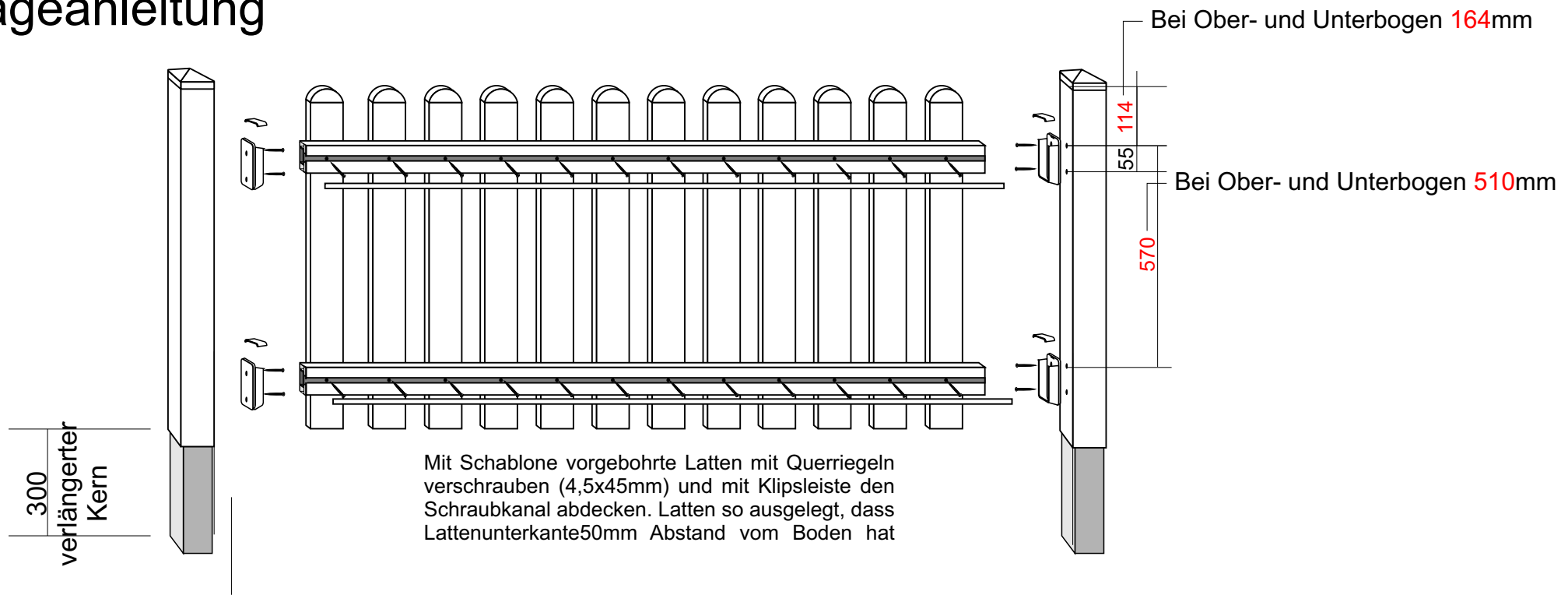
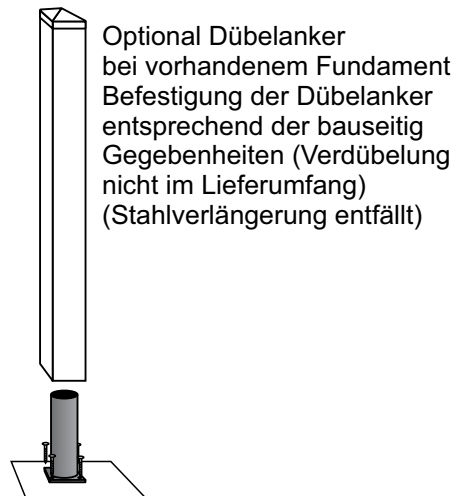


# Montageanleitung

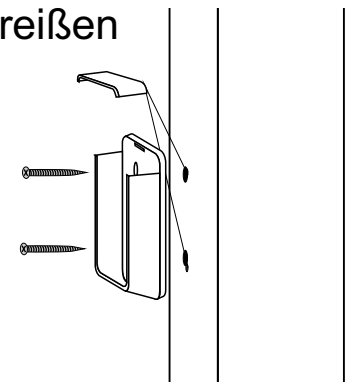


oder

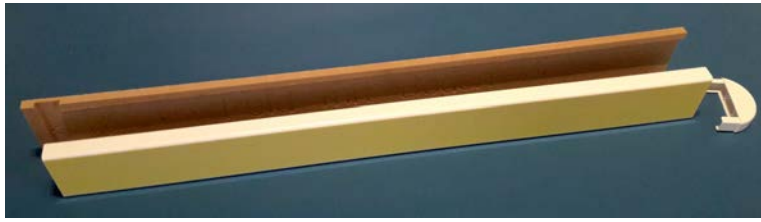


Befestigung Riegelhalter mit selbstbohrender Schraube (4,8x50mm)

Anreißen



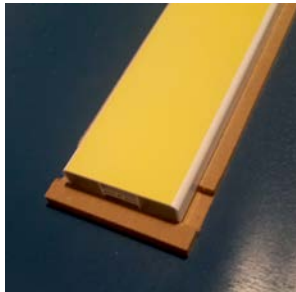
# Lattung bohren



Dazu mitgelieferte Schablone verwenden



Schablone auf Latte auflegen



Dabei darauf achten, dass Lattenunterkante an Schablonenunterkante anstößt.



An vorgegebenen Löchern Bohrpunkte markieren.



Mit 3mm-Bohrer von Lattung **nur erste Wandung** vorbohren.